

< 拆卸和安装 >

拆卸和安装

空调控制 (空调放大器)

分解图

INFOID:000000015312555

请参见以下内容。

- 请参见 [IP-15.](#) "分解图"。(左侧驾驶车型)
- 请参见 [IP-43.](#) "分解图"。(右侧驾驶车型)

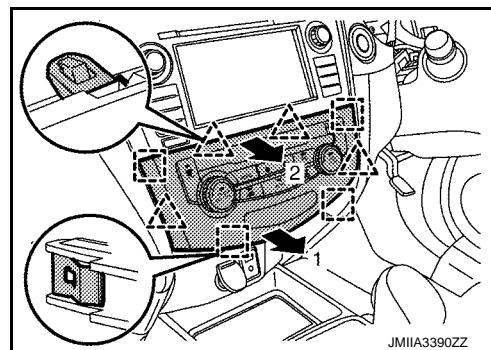
拆卸和安装

INFOID:000000015312556

拆卸

1. 分开固定金属卡子和棘爪，然后按照图中箭头所示数字顺序 1→2 从仪表板总成上拆下空调控制。

- △ : 棘爪
- : 金属卡子



2. 断开线束接头。

安装

按照与拆卸相反的顺序安装。

A
B
C
D
E
F
G
H
HAC
J
K
L
M
N
O
P

< 拆卸和安装 >

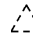
环境温度传感器

拆卸和安装

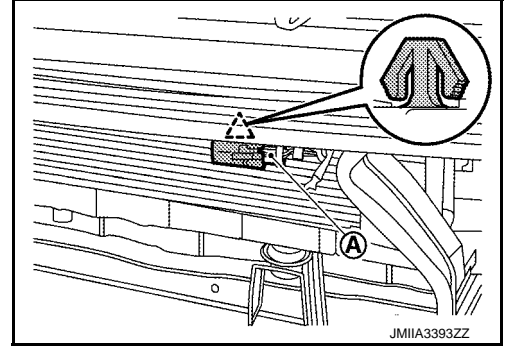
INFOID:000000015312557

拆卸

1. 拆下前保险杠饰板总成。请参见 [EXT-16." 拆卸和安装"](#)。
2. 断开线束接头 (A)。

 : 棘爪

3. 分开固定棘爪，然后拆下环境温度传感器。



安装

按照与拆卸相反的顺序安装。

< 拆卸和安装 >

进气传感器

分解图

INFOID:000000015312558

请参见 [HA-54.](#) "分解图"。

拆卸和安装

INFOID:000000015312559

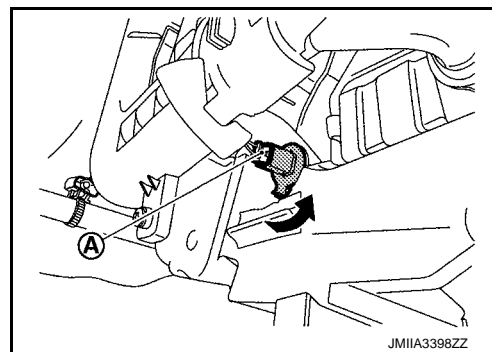
拆卸

除中国外

1. 拆下仪表板左下盖或手套箱盖。请参见以下内容。
 - 仪表板左下盖：请参见 [IP-56.](#) "拆卸和安装"。(左侧驾驶车型)
 - 手套箱盖：请参见 [IP-44.](#) "拆卸和安装"。(右侧驾驶车型)
2. 顺时针旋转进气传感器，然后从空调单元总成上拆下进气传感器。
3. 从进气传感器上断开线束接头 **A**。


注意：

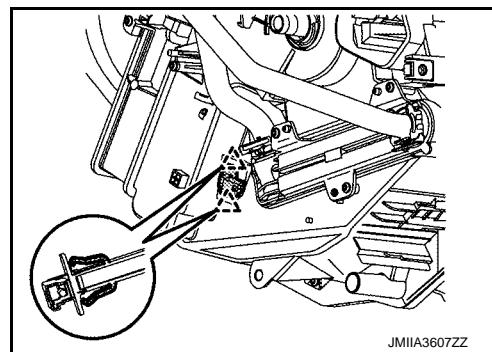
如果从进气传感器上断开线束接头，请更换新的进气传感器。



适用于中国

1. 拆下仪表板下盖 (左侧)。请参见 [IP-16.](#) "拆卸和安装"。
2. 从进气传感器上断开线束接头。
3. 分开固定棘爪，然后拆下进气传感器。

 : 棘爪



安装

注意以下事项，并按照拆卸的顺序安装。

注意：

如果从进气传感器上断开线束接头，请更换新的进气传感器。(适用于澳大利亚)

< 拆卸和安装 >

制冷剂压力传感器

分解图

INFOID:000000015312560

请参见 [HA-49."分解图"](#)。

拆卸和安装

INFOID:000000015312561

拆卸

请参见 [HA-52."制冷剂压力传感器：拆卸和安装"](#)。

安装

按照与拆卸相反的顺序安装。

< 拆卸和安装 >

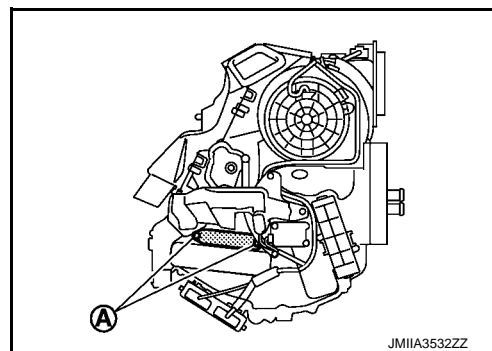
PTC 加热器

拆卸和安装

INFOID:000000015312562

拆卸

1. 拆下手套箱盖或仪表板右下盖。请参见以下内容。
 - 手套箱盖：请参见 [IP-44](#) "拆卸和安装"。(左侧驾驶车型)
 - 仪表板右下盖：请参见 [IP-56](#) "拆卸和安装"。(右侧驾驶车型)
2. 断开 PTC 加热器接头。
3. 拆下固定螺丝 ①，然后从空调单元总成上拆下 PTC 加热器。



安装

按照与拆卸相反的顺序安装。

A
B
C
D
E
F
G
H
HAC
J
K
L
M
N
O
P

< 拆卸和安装 >

功率晶体管

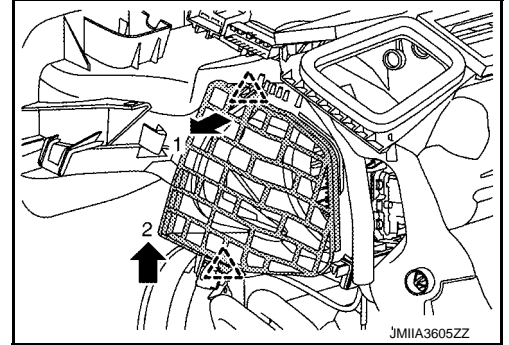
拆卸和安装

INFOID:000000015312563

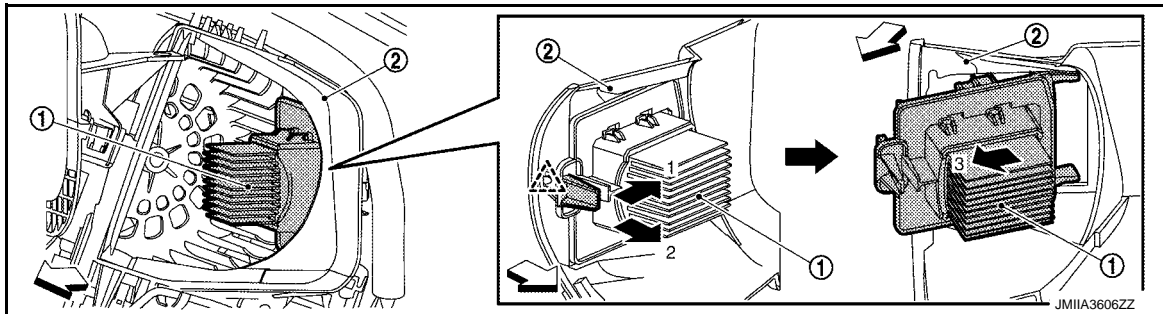
拆卸

1. 拆下制动踏板总成装配螺母。请参见 [BR-25.](#) "分解图"。
2. 分开固定棘爪，然后按照图中箭头所示数字顺序 1→2 拆下进气箱盖。

△ : 棘爪



3. 分开固定棘爪，然后按照图中箭头所示数字顺序 1→3 从进气箱上型箱 ② 上拆下功率晶体管 ①。



△ : 棘爪

◁ : 车头方向

4. 断开功率晶体管线束接头。

安装

按照与拆卸相反的顺序安装。

< 拆卸和安装 >

风扇控制放大器

分解图

INFOID:000000015312564

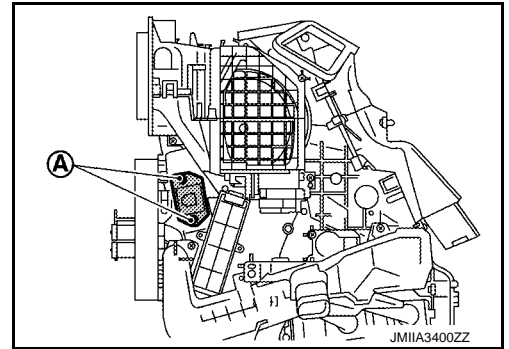
请参见 [HA-54.](#) "分解图"。

拆卸和安装

INFOID:000000015312565

拆卸

1. 拆下仪表板左侧下面板或手套箱盖。请参见以下内容。
 - 仪表板左侧下面板 (左侧驾驶车型): 请参见 [IP-16.](#) "拆卸和安装"。(左侧驾驶车型)
 - 手套箱盖: 请参见 [IP-44.](#) "拆卸和安装"。(右侧驾驶车型)
2. 断开功率晶体管线束接头。
3. 拆下固定螺丝 **(A)**, 然后拆下风扇控制放大器。



安装

按照与拆卸相反的顺序安装。

A
B
C
D
E
F
G
H

HAC

J
K
L
M
N
O
P

< 拆卸和安装 >

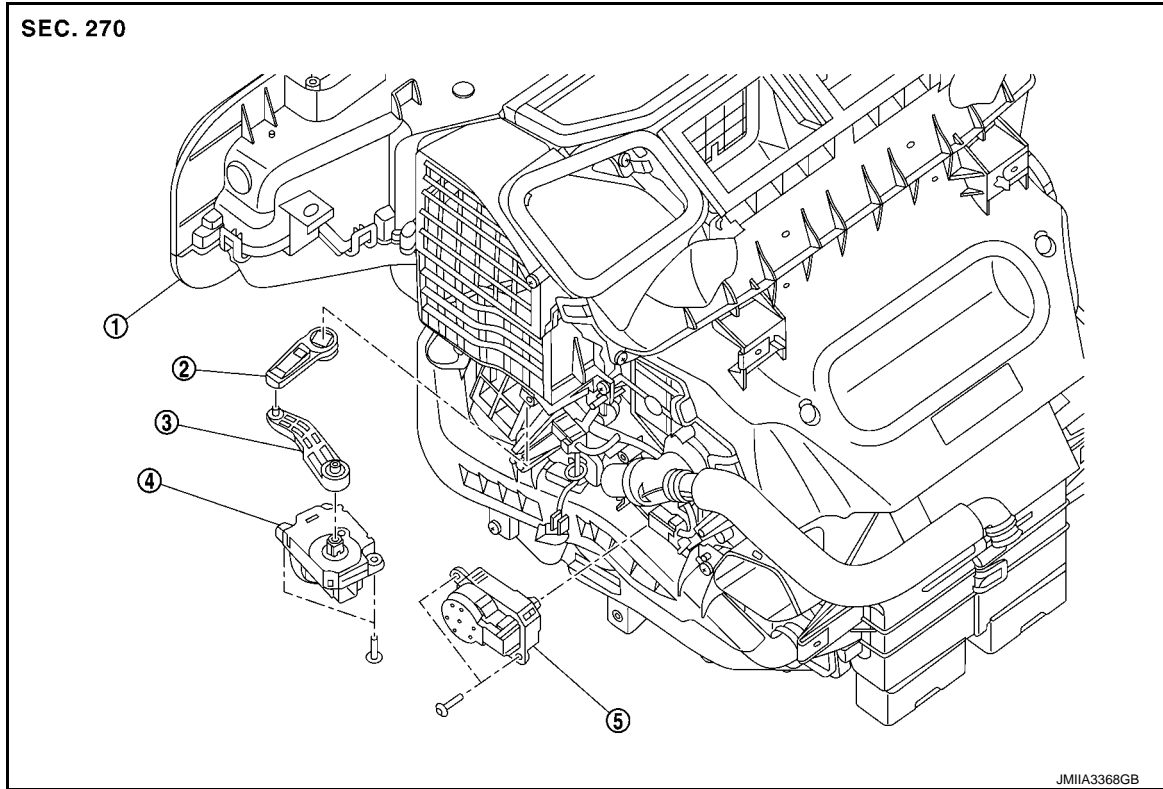
风门电机

分解图

INFOID:000000015312566

除中国外

左侧



① 空调单元总成

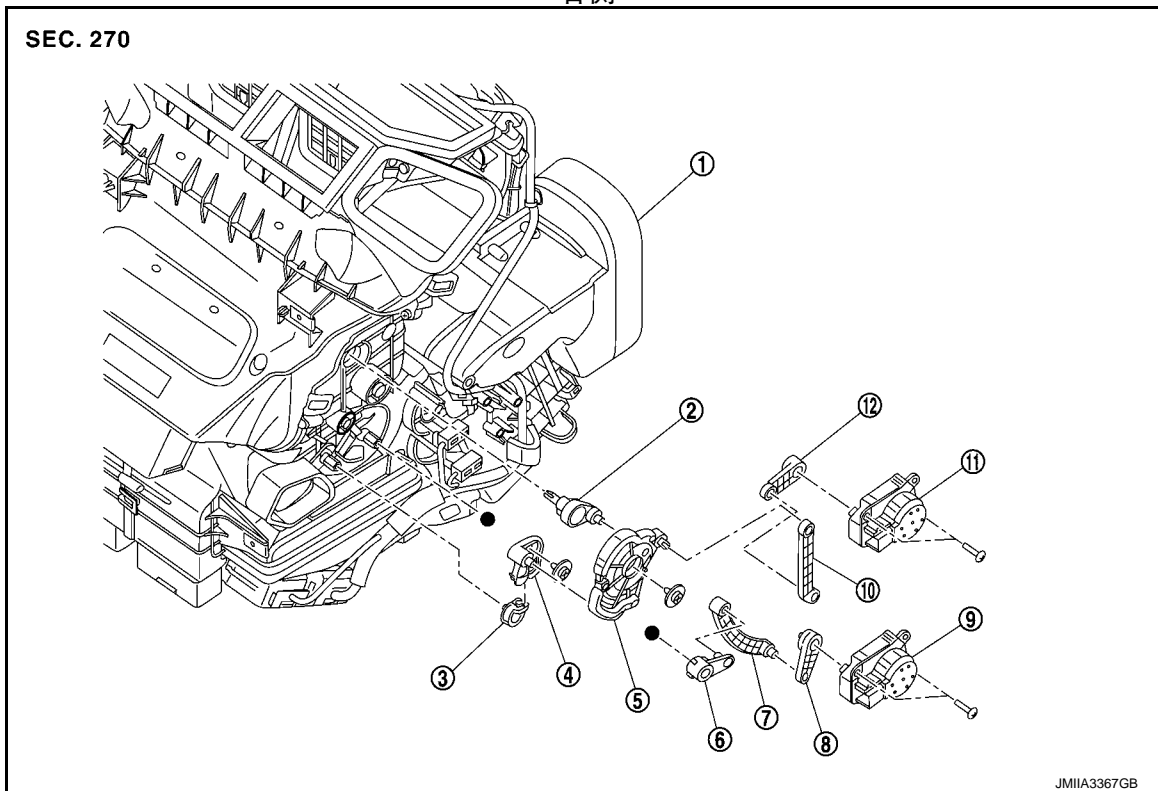
② 进气风门控制杆

③ 进气风门连杆

④ 进气风门电机

⑤ 左侧空气混合风门电机

右侧



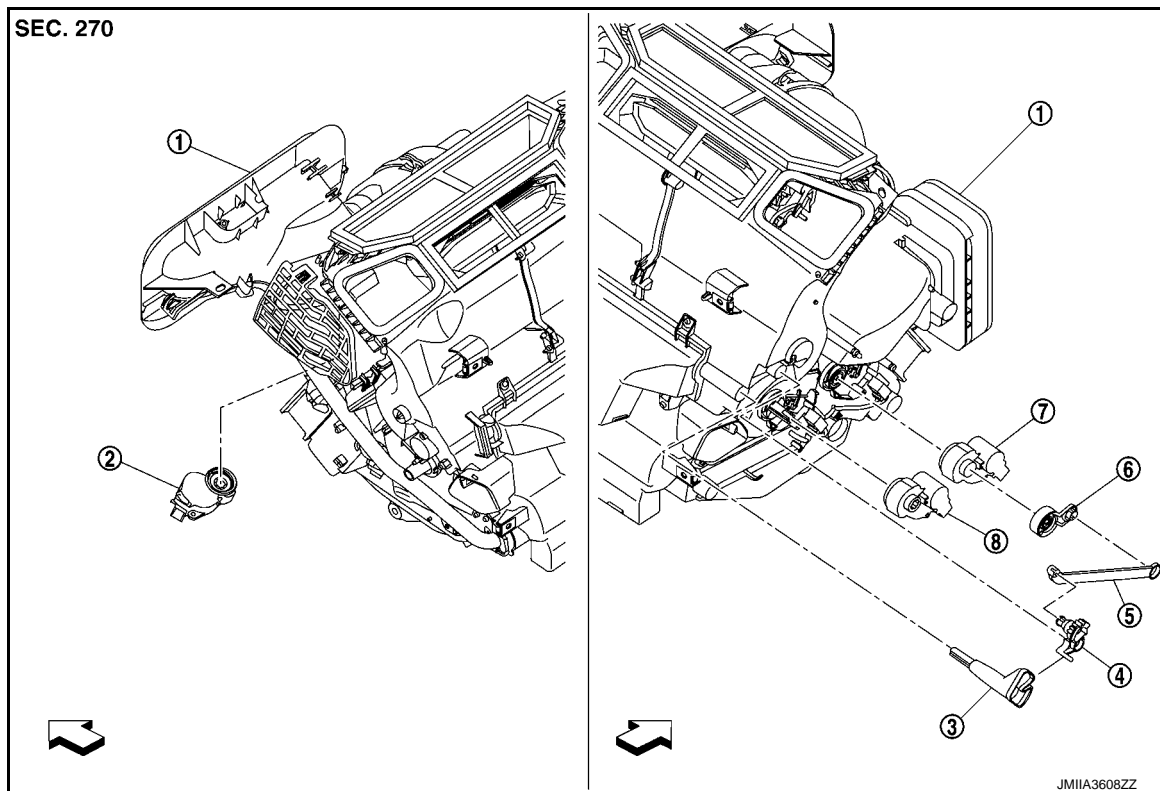
JMIIA3367GB

- | | | |
|-----------|--------------|--------------|
| ① 空调单元总成 | ② 侧出风口风门控制杆 | ③ 脚部风门连杆 |
| ④ 脚部管道连杆 | ⑤ 主连杆 | ⑥ 空气混合风门杆 |
| ⑦ 空气混合风门杆 | ⑧ 空气混合风门电机杠杆 | ⑨ 右侧空气混合风门电机 |
| ⑩ 模式风门连杆 | ⑪ 模式风门电机 | ⑫ 模式风门杠杆 |
- 指示的部分与真实车辆上的标志点一样。

A
B
C
D
E
F
G
H

HAC

J
K
L
M
N
O
P



- | | | |
|----------|--------------|------------|
| ① 空调单元总成 | ② 进气风门电机 | ③ 后通风机风门连杆 |
| ④ 模式风门连杆 | ⑤ 模式风门连杆 | ⑥ 模式风门杠杆 |
| ⑦ 模式风门电机 | ⑧ 右侧空气混合风门电机 | |
- ◁ : 车头方向

空气混合风门电机

空气混合风门电机：拆卸和安装

INFOID:000000015312567

拆卸

右侧空气混合风门电机

1. 将温度设置为 32°C (90°F)。

注意：

拆卸空气混合风门电机时务必执行以上步骤。否则，空气混合风门可能会干扰空调单元总成导致损坏。

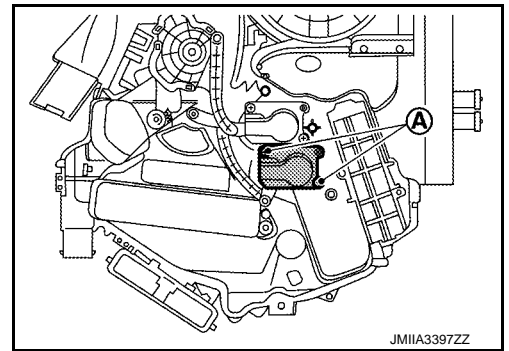
2. 拆下仪表板辅助上面板、仪表板右侧下面板或手套箱盖。请参见以下内容。
 - 仪表板辅助上面板：请参见 [IP-16, "拆卸和安装"](#)。(左侧驾驶车型)
 - 仪表板右侧下面板：[IP-44, "拆卸和安装"](#)。(右侧驾驶车型)
3. 拆下右脚部风道。请参见 [VTL-13, "脚部风道：拆卸和安装"](#)。
4. 断开空气混合风门电机线束接头。

风门电机

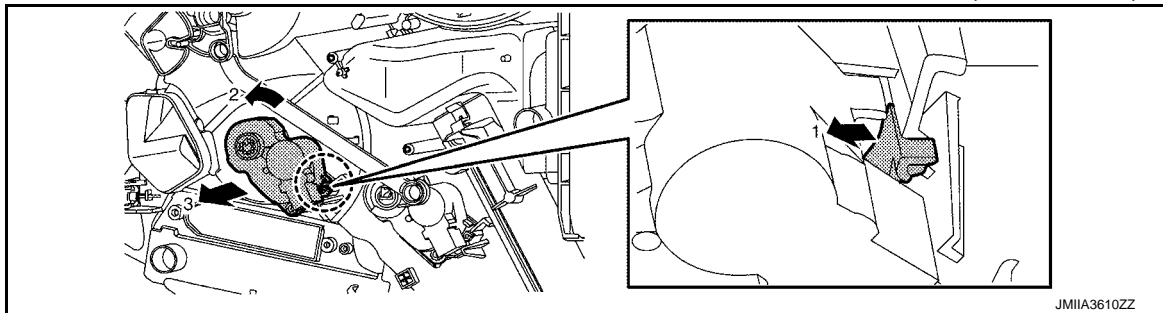
[手动空调]

< 拆卸和安装 >

5. 拆下固定螺丝 (A)，然后拆下右侧空气混合风门电机。(除中国外)



6. 按照图中箭头所示的数字顺序 1→3 分开固定棘爪，然后拆下空气混合风门电机。(适用于中国)



左侧空气混合风门电机

1. 将温度设置为 18°C (64°F)。

注意：

拆卸空气混合风门电机时务必执行以上步骤。否则，空气混合风门可能会干扰空调单元总成导致损坏。

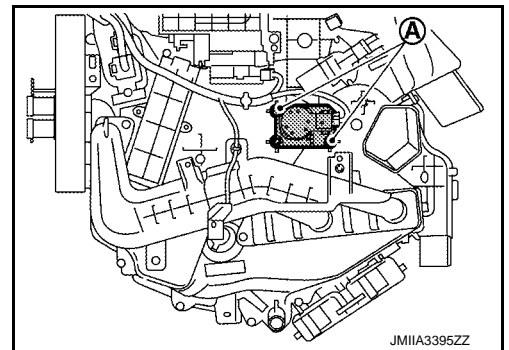
2. 拆下仪表板左侧下面板或手套箱盖。请参见以下内容。

- 仪表板左侧下面板：请参见 [IP-16. "拆卸和安装"](#)。(左侧驾驶车型)
- 手套箱盖：请参见 [IP-44. "拆卸和安装"](#)。(右侧驾驶车型)

3. 拆下左脚部管道。请参见 [VTL-13. "脚部风道：拆卸和安装"](#)。

4. 断开空气混合风门电机线束接头。

5. 拆下固定螺丝 (A)，然后拆下左侧空气混合风门电机。



安装

注意以下事项，并按照与拆卸相反的顺序安装。

注意：

安装风门电机后，执行风门电机启动位置。请参见 [HAC-199. "工作步骤"](#)。

< 拆卸和安装 >

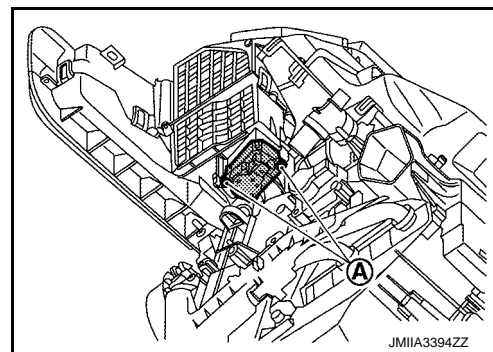
进气风门电机

进气风门电机：拆卸和安装

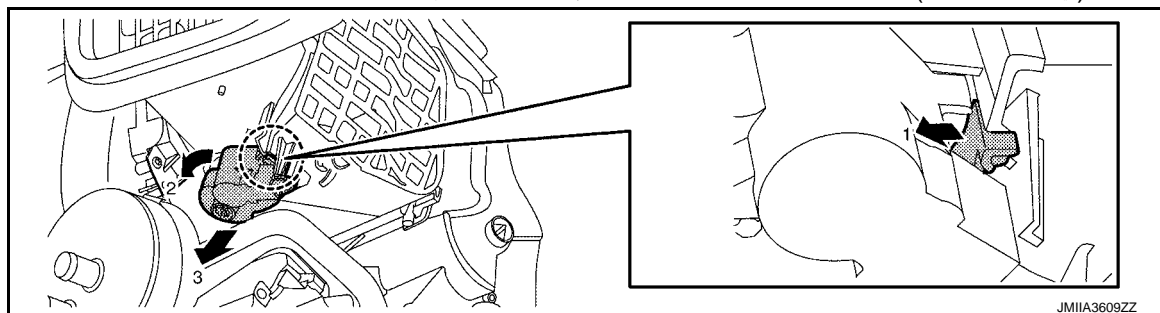
INFOID:000000015312568

拆卸

1. 拆下仪表板左侧下面板或手套箱盖。请参见以下内容。
 - 仪表板左侧下面板：请参见 [IP-16." 拆卸和安装"](#)。(左侧驾驶车型)
 - 手套箱盖：请参见 [IP-44." 拆卸和安装"](#)。(右侧驾驶车型)
2. 断开进气风门电机线束接头。
3. 拆下固定螺丝 (A)，然后拆下进气风门电机。(除中国外)



4. 按照图中箭头所示的数字顺序 1→3 分开固定棘爪，然后拆下进气风门电机。(适用于中国)



安装

按照与拆卸相反的顺序安装。

模式风门电机

进气风门电机：拆卸和安装

INFOID:000000015312569

拆卸

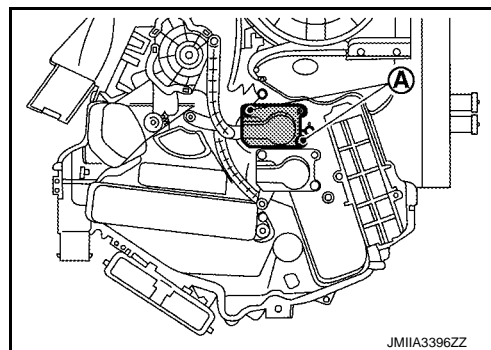
1. 拆下仪表板辅助上面板、仪表板右侧下面板或手套箱盖。请参见以下内容。
 - 仪表板辅助上面板：请参见 [IP-16." 拆卸和安装"](#)。(左侧驾驶车型)
 - 仪表板右侧下面板：[IP-44." 拆卸和安装"](#)。(右侧驾驶车型)
2. 拆下右脚部风道。请参见 [VTL-13." 脚部风道：拆卸和安装"](#)。
3. 断开模式风门电机线束接头。

风门电机

[手动空调]

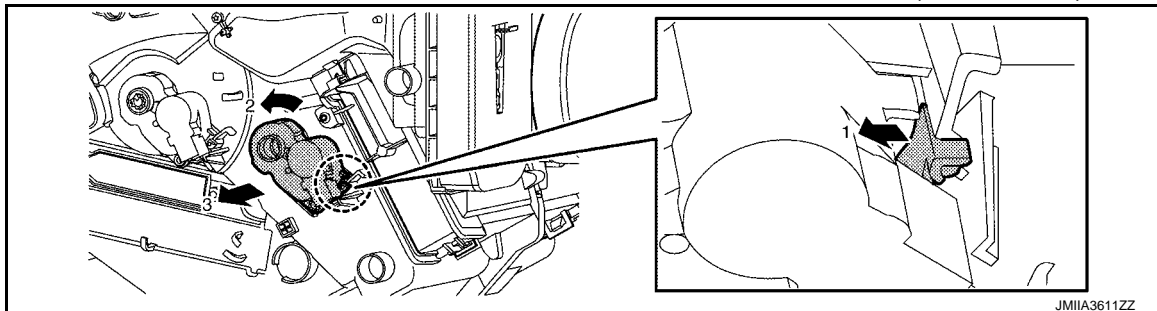
< 拆卸和安装 >

4. 拆下固定螺丝 (A)，然后拆下模式风门电机。(除中国外)



5. 从模式风门电机上断开模式风门杠杆。(适用于中国)

6. 按照图中箭头所示的数字顺序 1→3 分开固定棘爪，然后拆下模式风门电机。(适用于中国)



安装

注意以下事项，并按照与拆卸相反的顺序安装。

注意：

安装风门电机后，执行风门电机启动位置。请参见 [HAC-199. "工作步骤"](#)。

A
B
C
D
E
F
G
H
HAC
J
K
L
M
N
O
P